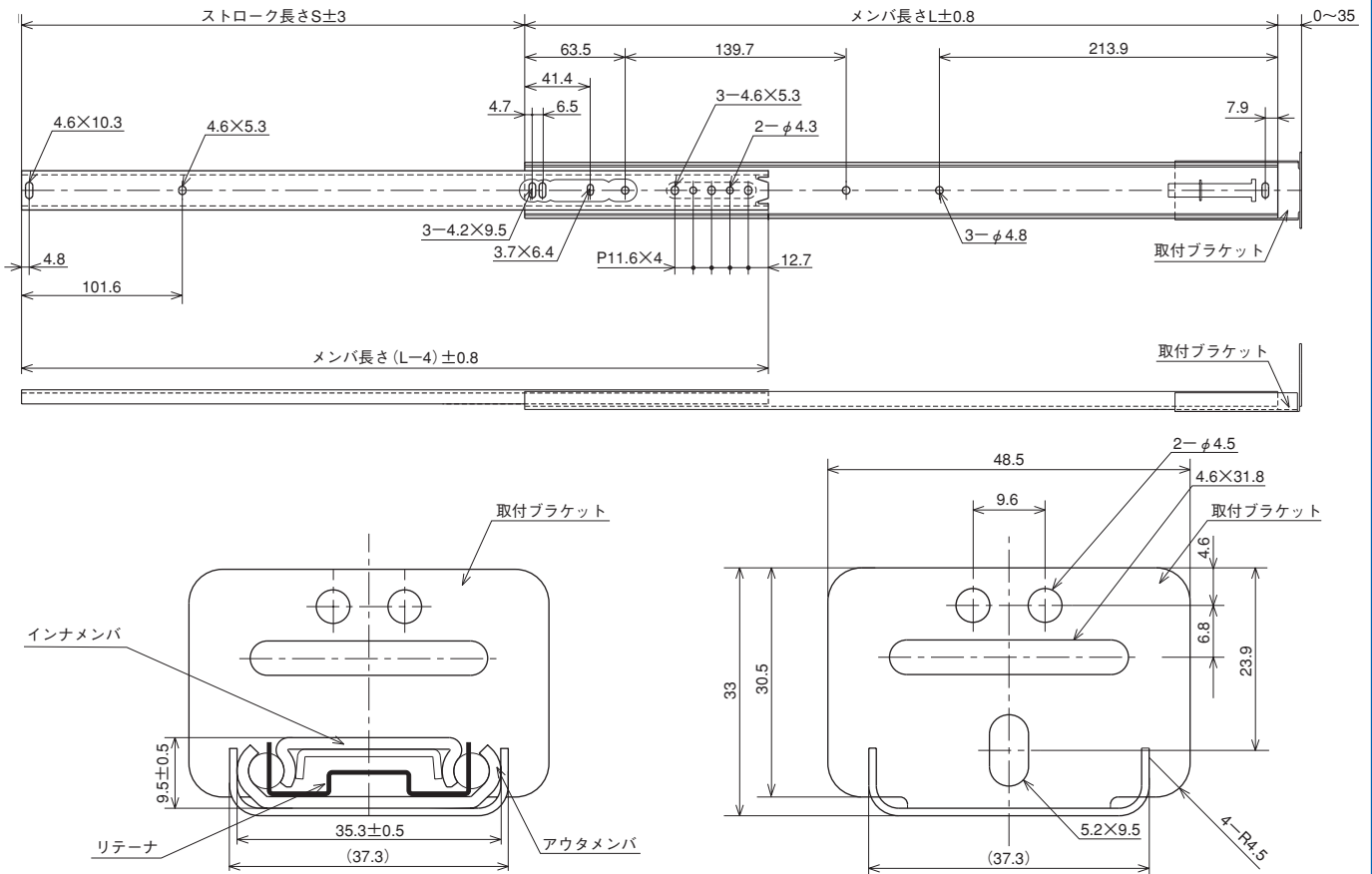
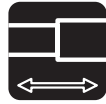


# S109



断面図(1:1)

1	使用材料	インナメンバ・アウトメンバ・ブラケット	SPCC
		リテーナ	SECC
		ボール	φ3/16" 炭素鋼球
2	表面処理	インナメンバ・アウトメンバ・ブラケット	電気亜鉛メッキ
3	潤滑油	新日本石油エピノックグリースAP (N)	
4	取付ねじ	M4バインド又はトラス小ネジ	

\* スライドレールの厚みは、ボールで支持された箇所での測定寸法

\* 取付仕様は左右共通

単位：mm

モデルNO.	メンバ長さ L (±0.8)	ストローク S (±3)	許容荷重 N/組	質量 kg/組
S109-12	324.0	216.0	115	0.80
S109-14	375.0	267.0	105	0.92
S109-16	425.0	305.0	100	1.00
S109-18	476.0	318.0	90	1.12
S109-20	527.0	368.0	83	1.24
S109-22	578.0	419.0	73	1.32
S109-24	629.0	445.0	66	1.44
S109-26	679.0	495.0	61	1.60

注) 許容荷重・質量は2本で1組の単位となります。