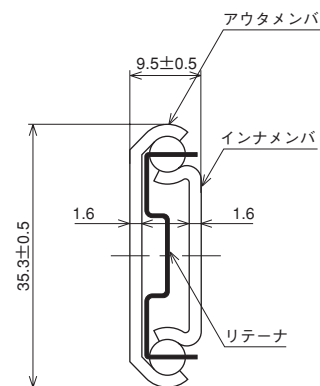
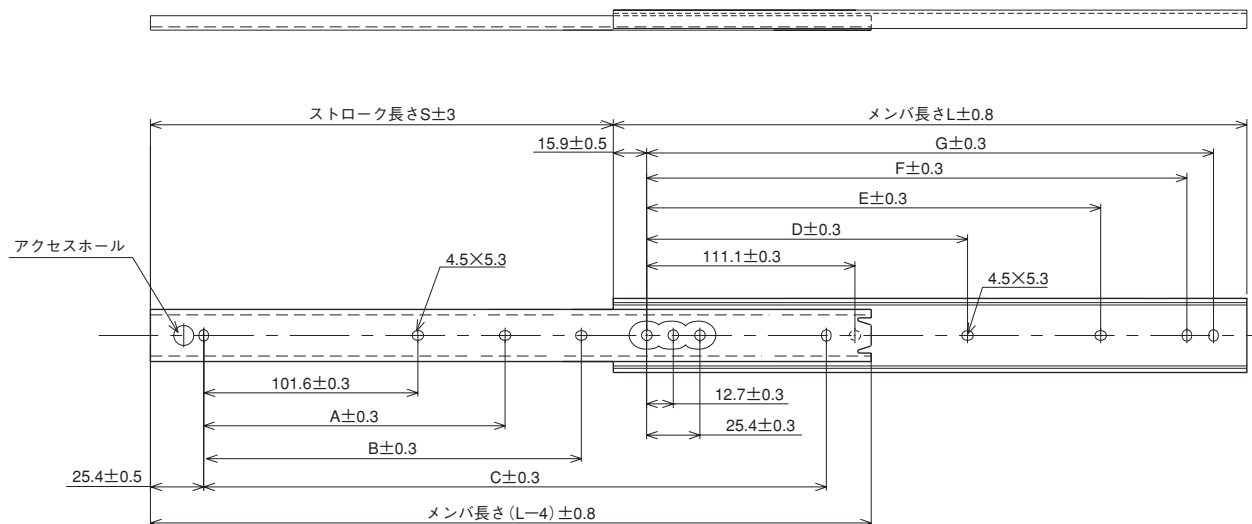


S102



断面図(1:1)

1	使用材料	アウトメンバ・インナメンバ	SPCC
		リテーナ	SECC
		ボール	φ 3/16" 炭素鋼球
2	表面処理	アウトメンバ・インナメンバ	電気亜鉛メッキ
3	潤滑油	新日本石油エピノックグリースAP (N)	
4	取付ねじ	M4バインド又はトラス小ネジ	

* スライドレールの厚みは、ボールで支持された箇所での測定寸法

* 取付仕様は左右共通

単位：mm

モデルNO.	メンバ長さ L (±0.8)	ストローク S (±3)	取付穴寸法							許容荷重 N/組	質量 kg/組
			A	B	C	D	E	F	G		
S102-12	304.8	228.6	—	152.4	254.0	—	149.2	260.3	273.0	490	0.6
S102-14	355.6	279.4	—	203.2	304.8	—	200.0	311.1	323.8	400	0.7
S102-16	406.4	304.8	—	254.0	355.6	—	250.8	361.9	374.6	390	0.8
S102-18	457.2	330.2	203.2	304.8	406.4	212.7	301.6	412.7	425.4	380	0.9
S102-20	508.0	381.0	228.6	355.6	457.2	238.1	352.4	463.5	476.2	330	1.0
S102-22	558.8	406.4	254.0	406.4	508.0	263.5	403.2	514.3	527.0	320	1.1
S102-24	609.6	431.8	279.4	457.2	558.8	288.9	454.0	565.1	577.8	310	1.2
S102-26	660.4	482.6	304.8	508.0	609.6	314.3	504.8	615.9	628.6	280	1.3
S102-28	711.2	508.0	330.2	558.8	660.4	339.7	555.6	666.7	679.4	270	1.4

注) 許容荷重・質量は2本で1組の単位となります。