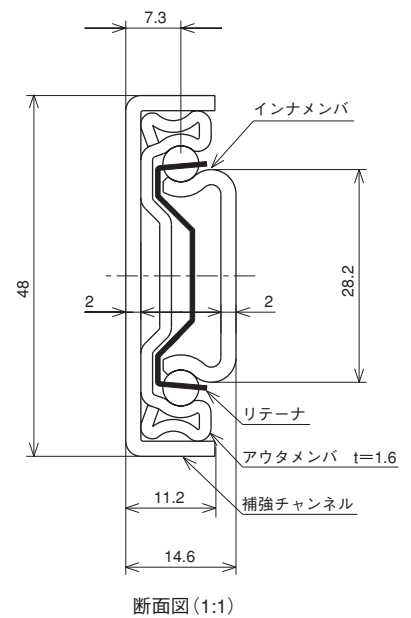
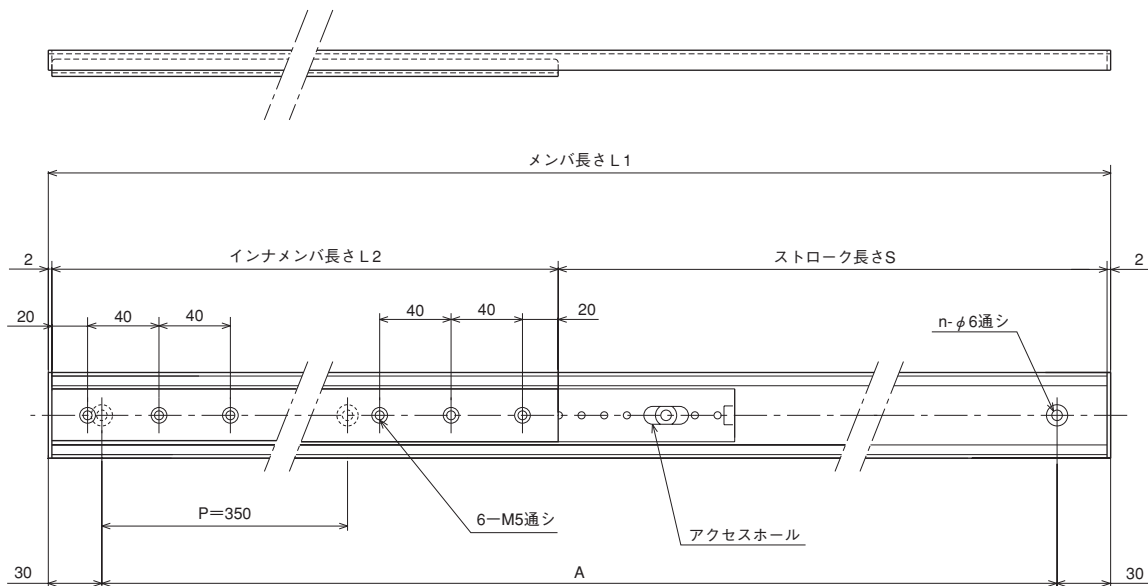
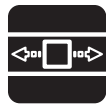


# L106



1	使用材料	アウトメンバ・インナメンバ・補強チャンネル	SPCC
		リテーナ	SECC
2	表面処理	アウトメンバ・インナメンバ・補強チャンネル	電気亜鉛メッキ
3	潤滑油	新日本石油エピノックグリースAP (N)	
4	取付ねじ	前頁図面参照	

\* スライドレールの厚みは、ボールで支持された箇所での測定寸法  
 \* 取付仕様は左右共通

単位：mm

モデルNO.	アウトメンバ長さ L1	インナメンバ長さ L2	ストローク長さ S	取付穴ピッチ A	取付穴数 n
L106-1150	1110	496	610	P350×3	4
L106-1170	1110	696	410	P350×3	4
L106-1450	1460	496	960	P350×4	5
L106-1470	1460	696	760	P350×4	5
L106-1870	1810	696	1110	P350×5	6
L106-2150	2160	496	1660	P350×6	7
L106-2170	2160	696	1460	P350×6	7