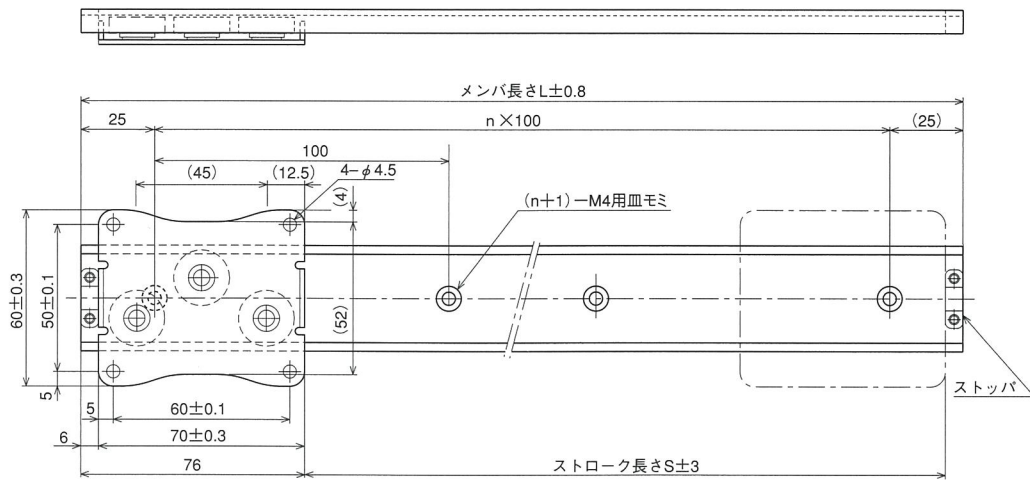


E36RS



呼び型番の構成

2 E36RS - 550

メンバ長さ (mm)

呼び形番

アウトメンバ1本に組合わせるスライダの個数 (個)

1 使用材料	アウトメンバ	アルミニウム合金押出型材
	スライダ	SPCC
2 表面処理	アウトメンバ	白色アルマイト
	スライダ	電気亜鉛メッキ
3 取付ねじ	アウトメンバ	M4サラネジ
	スライダ	M4バインド又は、トラスネジ

- * スライドレールの厚みは、ボールで支持された箇所での測定寸法
- * 取付仕様は左右共通
- * 使用している専用樹脂ベアリングの許容荷重はラジアル方向で40N (1個) です
- * 長尺品は2000mmまで製作可能です

単位：mm

モデルNO.	メンバ長さ L (±0.8)	ストローク S (±3)	取付穴数 n (個)
E36RS-150	150	68	1
E36RS-250	250	168	2
E36RS-350	350	268	3
E36RS-450	450	368	4
E36RS-550	550	468	5
E36RS-650	650	568	6
E36RS-750	750	668	7

